

ANNEXE I

REFERENTIEL PROFESSIONNEL

L'éducateur(trice) sportif(ve) exerce en autonomie son activité professionnelle, en utilisant un ou des supports techniques dans les champs des activités physiques et sportives ou des activités éducatives, culturelles et sociales, dans la limite des cadres réglementaires. Il/ elle est responsable de son action au plan pédagogique, technique et organisationnel. Il/ elle assure la sécurité des tiers et des publics dont il/elle a la charge. Il/ elle a la responsabilité du projet d'animation qui s'inscrit dans le projet de la structure.

Les modes d'intervention qu'il/elle développe s'inscrivent dans une logique de travail collectif et partenarial, prenant en compte notamment les démarches de **développement durable, d'éducation à la citoyenneté et de prévention des maltraitances**.

Il/ elle encadre tous types de publics, dans tous lieux d'accueil ou de pratique au sein desquels il/elle met en place un projet.

Il/ elle encadre des activités de découverte, d'animation, d'apprentissage et d'éducation.

I- Présentation du secteur professionnel

En 2015, le secteur professionnel compte 1992 éducateurs sportifs déclarés en cyclisme de niveau IV et plus (source : Atlas des éducateurs sportifs 2015 – Pôle Ressources National des Sports de Nature). Une enquête du Syndicat national des moniteurs de cyclisme français de 2016 atteste que 41 % de ces professionnels exercent cette activité à titre principal, 46 % comme activité secondaire et 13 % comme activité accessoire. Parmi les changements apparus ces dernières années, on peut noter que le vélo à assistance électrique (VAE) attire une nouvelle clientèle puisque 63 % des professionnels actuels proposent une offre d'encadrement à VAE. Une autre évolution concerne la demande croissante d'encadrement de clients étrangers qui atteste de l'intérêt touristique lié au vélo.

Le baromètre de la pratique des sports et loisirs de nature en France, géré par la Fédération française des industries du sport et des loisirs (FIFAS), la Fédération professionnelle des entreprises du sport et des loisirs (FPS), le ministère chargé des sports et le Pôle ressource nationale des sports de nature (PRNSN), accompagnés par les Universités de Lyon et de Brest démontre l'importance des pratiques cyclistes, puisque dans les 5 activités les plus pratiquées on retrouve en seconde et troisième position :

- le vélo (hors VTT et hors BMX) : 8,7 millions ;
- le VTT : 7,4 millions.

En effet, la demande sociale pour les pratiques cyclistes connaît depuis de nombreuses années une évolution importante. Ces activités, historiquement à vocation utilitaire puis sportives, se diversifient, notamment celles à dominante de loisirs, de tourisme et de bien-être et accueillent un public de plus en plus large. Cet engouement pour les activités cyclistes s'explique, en premier lieu, par la multiplication de nouvelles pratiques (VTT, BMX, VAE...) et des activités dérivées et/ou associées.

Depuis une dizaine d'années, la volonté politique de favoriser l'apprentissage des fondamentaux a permis un développement de la pratique dès l'enseignement primaire et plus généralement d'améliorer la maîtrise de l'environnement de la pratique des activités du cyclisme. Dans un même temps, et pour des raisons touristiques, les collectivités ont organisé et mis en place des circuits balisés.

Ainsi, l'activité cycliste est aujourd'hui plurielle aussi bien dans sa forme sportive (route, cyclo-cross, piste, VTT cross-country, VTT DH « downhill »*, enduro, trial, BMX race, BMX free style...) que dans ses objets et supports (loisirs sportifs, loisirs détente, forme et bien-être, rééducation, éveil, vélo à assistance électrique, activités dérivées ...). Ces activités concernent un public extrêmement large qui va du jeune enfant jusqu'aux seniors, des personnes présentant une mobilité réduite à celles souffrant de déficiences sensorielles ou mentales. Si une partie de ces pratiques est libre, nombre d'entre elles sont encadrées et requièrent des professionnels du secteur. Ceux-ci doivent, en particulier, savoir adapter l'activité aux attentes d'un public de plus en plus exigeant et proposer une palette de pratiques de plus en plus étoffée.

C'est dans ce contexte que s'inscrit la création de la mention « activités du cyclisme » du brevet professionnel en 4 unités capitalisables (UC) de la jeunesse, de l'éducation populaire et du sport (BP JEPS) spécialité « éducateur sportif ». Celui-ci vise à proposer un cadre de professionnalisation permettant de répondre aux attentes des publics.

*définition du VTT DH : épreuve individuelle contre la montre sur un profil descendant parsemé d'obstacles. Le parcours très technique doit privilégier les paramètres vitesse/pilotage. Le temps de course est compris entre 2 et 5 minutes pour un parcours de 1,5 à 3,5 km. Trois catégories ont été définies : la catégorie sport (cadre rigide avec suspension avant), la catégorie stock (cadre à double suspension limitée dans le débattement) et la catégorie pro (aucune restriction sur le matériel). L'équipement obligatoire du pilote comprend un casque intégral monobloc, des coudières, des gants complets, une protection dorsale et des genouillères.

II- Description de l'emploi :

a) Appellation

Le titulaire de ce diplôme s'appelle « animateur(trice) cyclisme ».

b) Champ et nature des interventions

- contribuer au fonctionnement et au développement de la structure ;
- préparer et mettre en œuvre des actions d'animation à vélo ;
- préparer et mettre en œuvre des actions d'apprentissage à vélo ;
- organiser, accompagner et encadrer en sécurité des randonnées à vélo sur une ou plusieurs journées en tenant compte de la difficulté des parcours et du niveau des pratiquants ;
- valoriser les espaces, sites et itinéraires (ESI) de pratique ;
- sensibiliser à l'environnement et au développement durable ;
- assurer l'entretien et le suivi du matériel.

c) Entreprises et structures employeurs

Les activités s'exercent dans toutes les structures du secteur public et privé.

d) Publics concernés

Ces professionnels peuvent être amenés à intervenir auprès de tout public.

e) Autonomie et responsabilité

Le titulaire du BPJEPS spécialité éducateur sportif mention « activités du cyclisme » intervient en autonomie.

f) Débouchés et évolution de carrière

Le titulaire du BPJEPS spécialité « éducateur sportif » mention « activités du cyclisme » travaille à titre principal ou accessoire. Il peut s'orienter vers le diplôme d'Etat de la jeunesse, de l'éducation populaire et du sport (DEJEPS) ou le diplôme d'Etat supérieur de la jeunesse, de l'éducation populaire et du sport (DESJEPS) de la filière.

III- Fiche descriptive d'activités

1- Il/elle prépare un projet d'activités :

Il/elle

- prend en compte le projet de la structure ;
- prend en compte les caractéristiques et les attentes des publics ;
- prend en compte les caractéristiques du milieu d'intervention ;
- fixe les objectifs de son projet d'activités ;
- planifie son projet d'activités ;
- prépare un cycle d'apprentissage ;
- évalue les besoins et les ressources nécessaires à la conduite de son projet d'activités ;
- explique son projet d'activités ;
- détermine les modalités et les critères d'évaluation de son projet d'activités ;
- adapte son projet à celui de la structure pour laquelle il/elle intervient.

2- Il/elle met en œuvre des actions d'animation, d'initiation, d'apprentissage :

Il/elle

- prépare le matériel et l'équipement nécessaires à l'activité ;
- prend en charge les publics ;
- présente les consignes, l'organisation pédagogique et matérielle de son action ;
- évalue le niveau initial et les comportements des publics dont il/elle a la charge ;
- organise l'espace de pratique en fonction du public et de l'activité ;
- met en œuvre une action d'animation, d'initiation à vélo ;
- met en œuvre des actions d'apprentissage ;
- adapte son action ;
- réalise le bilan de l'activité et de son action ;
- explicite les perspectives futures de son action ;
- veille à l'intégrité de son public et au respect des valeurs citoyennes ;
- éduque au respect de l'environnement.

3- Il/elle organise la sécurité active et passive de la pratique :

Il/elle

- prend en compte la réglementation ;
- prend en compte les risques spécifiques à l'activité ;
- prend en compte les capacités techniques et physiques de son public ;
- définit les moyens à mettre en œuvre pour assurer la sécurité ;
- s'équipe du matériel nécessaire à la sécurité ;
- vérifie le bon état du matériel ;
- prépare le lieu d'activité et ou l'itinéraire ;
- éduque les pratiquants dont il/elle a la charge aux règles de sécurité ;
- adapte sa démarche en fonction des attentes et du comportement du public ;
- adapte sa démarche en fonction des risques liés aux éléments naturels ;
- gère les situations en cas d'incident ou d'accident.

4- Il/elle participe à l'accueil, à la promotion et à l'animation de la structure :

Il/elle

- accueille le public ;
- fait respecter le règlement intérieur de la structure ;
- participe à la communication et à la promotion des activités de la structure ;
- participe à l'organisation d'animations événementielles au sein de la structure ;
- participe au suivi administratif de son action ;
- s'informe de la réglementation de son activité ;
- assure la maintenance des vélos ;
- peut être amené(e) à organiser l'espace de pratique.

ANNEXE II

REFERENTIEL DE CERTIFICATION

UNITE CAPITALISABLE 1	
UC1 : ENCADRER TOUT PUBLIC DANS TOUT LIEU ET TOUTE STRUCTURE	
OI 1-1 1-1-1 1-1-2 1-1-3	Communiquer dans les situations de la vie professionnelle Adapter sa communication aux différents publics Produire des écrits professionnels Promouvoir les projets et actions de la structure
OI 1-2 1-2-1 1-2-2 1-2-3	Prendre en compte les caractéristiques des publics dans leurs environnements dans une démarche d'éducation à la citoyenneté Repérer les attentes et les besoins des différents publics Choisir les démarches adaptées en fonction des publics Garantir l'intégrité physique et morale des publics
OI 1-3 1-3-1 1-3-2 1-3-3	Contribuer au fonctionnement d'une structure Se situer dans la structure Situer la structure dans les différents types d'environnement Participer à la vie de la structure
UNITE CAPITALISABLE 2	
UC2 : METTRE EN ŒUVRE UN PROJET D'ANIMATION S'INSCRIVANT DANS LE PROJET DE LA STRUCTURE	
OI 2-1 2-1-1 2-1-2 2-1-3	Concevoir un projet d'animation Situer son projet d'animation dans son environnement, en fonction du projet de la structure, de ses ressources et du public accueilli Définir les objectifs et les modalités d'évaluation Identifier les moyens nécessaires à la réalisation du projet
OI 2-2 2-2-1 2-2-2 2-2-3	Conduire un projet d'animation Planifier les étapes de réalisation Animer une équipe dans le cadre du projet Procéder aux régulations nécessaires
OI 2-3 2-3-1 2-3-2 2-3-3	Evaluer un projet d'animation Utiliser les outils d'évaluation adaptés Produire un bilan Identifier des perspectives d'évolution

UNITE CAPITALISABLE 3**UC3 : CONDUIRE UNE SEANCE, UN CYCLE D'ANIMATION OU D'APPRENTISSAGE DANS LE CHAMP DE LA MENTION DES ACTIVITES DU CYCLISME**

OI 3-1	Concevoir la séance, le cycle d'animation ou d'apprentissage
3-1-1	Prendre en compte les caractéristiques du public dans la préparation de la séance ou du cycle
3-1-2	Fixer les objectifs de la séance ou du cycle et les modalités d'organisation
3-1-3	Concevoir une séance ou un cycle en fonction des objectifs
OI 3-2	Conduire la séance, le cycle d'animation ou d'apprentissage
3-2-1	Diriger la séance ou le cycle
3-2-2	Mettre en œuvre une démarche pédagogique adaptée aux objectifs de la séance ou du cycle
3-2-3	Adapter son action pédagogique
OI 3-3	Evaluer la séance, le cycle d'animation ou d'apprentissage
3-3-1	Construire et utiliser des outils d'évaluation adaptés
3-3-2	Evaluer son action
3-3-3	Evaluer la progression des pratiquants
UNITE CAPITALISABLE 4	
UC 4: MOBILISER LES TECHNIQUES DE LA MENTION DES ACTIVITES DU CYCLISME POUR METTRE EN ŒUVRE UNE SEANCE OU UN CYCLE D'APPRENTISSAGE	
OI 4-1	Conduire une séance ou un cycle en utilisant les techniques de la mention « activités du cyclisme »
4-1-1	Maîtriser les gestes techniques et les conduites professionnelles
4-1-2	Utiliser les gestes techniques appropriés dans un objectif d'apprentissage
4-1-3	Adapter les techniques en fonction des conditions de pratique
OI 4-2	Maîtriser et faire appliquer les règlements de la mention « activités du cyclisme »
4-2-1	Maîtriser les règles et usages des activités du cyclisme
4-2-2	Appliquer les règles et usages des activités du cyclisme
4-2-3	Former aux bonnes pratiques techniques, environnementales, citoyennes et aux conduites à risque
OI 4-3	Garantir des conditions de pratique en sécurité
4-3-1	Utiliser le matériel adapté aux activités du cyclisme et conforme aux règles de sécurité
4-3-2	Evoluer sur des espaces, sites et itinéraires adaptés aux activités du cyclisme et aux publics dans les meilleures conditions de sécurité
4-3-3	Veiller au bon fonctionnement du matériel et assurer les réparations pendant la pratique

ANNEXE III

EPREUVES CERTIFICATIVES DES UNITES CAPITALISABLES

Les unités capitalisables (UC) constitutives de la mention « activités du cyclisme » du brevet professionnel, de la jeunesse, de l'éducation populaire et du sport (BPJEPS) spécialité « éducateur sportif » sont attribuées selon le référentiel de certification figurant en annexe II et dont l'acquisition est contrôlée par les épreuves certificatives suivantes :

Situation d'évaluation certificative des unités capitalisables transversales UC1 et UC2

Le(la) candidat(e) transmet dans les conditions fixées par le directeur régional de la jeunesse, des sports et de la cohésion sociale (DRJSCS) ou par le directeur de la jeunesse, des sports et de la cohésion sociale (DJSCS) un document écrit personnel explicitant la conception, la mise en œuvre et la réalisation d'un projet d'animation dans la structure d'alternance pédagogique proposant des activités du cyclisme.

Ce document constitue le support d'un entretien d'une durée de 40 minutes au maximum dont une présentation orale par le(la) candidat(e) d'une durée de 20 minutes au maximum permettant de vérifier l'acquisition des compétences.

Cette situation d'évaluation certificative permet l'évaluation distincte des unités capitalisables transversales UC1 et UC2.

Situations d'évaluations certificatives des UC 3 et UC4 :

Les évaluateurs sont titulaires d'une qualification à minima de niveau IV de la filière des activités du cyclisme .

Sont dispensés de ces exigences, les personnels techniques et pédagogiques relevant du ministère chargé des sports, les professeurs ou enseignants d'éducation physique et sportive du ministère de l'éducation nationale et les agents de catégorie A ou B de la filière sportive de la fonction publique territoriale.

Ces situations d'évaluations certificatives ne peuvent pas être réalisées au moyen d'un vélo à assistance électrique.

➤ **Epreuve certificative de l'UC 3**

L'épreuve se déroule en structure d'alternance pédagogique et se compose comme suit :

1° Production d'un document (programme d'activité) remis aux évaluateurs :

Avant la date de l'épreuve, le(la) candidat(e) transmet un document comportant un programme d'activités dans les conditions fixées par le DRJSCS ou par le DJSCS comprenant :

- deux cycles distincts d'animation dans le champ des activités du cyclisme réalisés dans sa structure d'alternance pédagogique composés d'au moins quatre séances chacun. Les deux cycles sont réalisés avec un public différent. Ces cycles sont organisés sur un espace délimité type plateau pour l'un et en espace ouvert en conduite de groupe pour l'autre.

2° Mise en situation professionnelle :

Au plus tard une semaine avant l'épreuve, les deux évaluateurs et le(la) candidat(e) sont informés du choix de la séance d'animation figurant dans le document sus-mentionné, qui servira de support à la certification.

Le(la) candidat(e) conduit en tout ou partie la séance d'animation pendant 60 minutes au minimum et 90 minutes au maximum pour un public d'au moins 4 pratiquants.

La séance d'animation est suivie d'un entretien de 40 minutes au maximum :

- 20 minutes au maximum avec les deux évaluateurs au cours desquelles le(la) candidat(e) analyse et évalue cette séance d'animation en mobilisant les connaissances acquises et justifie ses choix techniques, pédagogiques et éducatifs ;
- 20 minutes au maximum avec les deux évaluateurs portant sur la progression et la pertinence des cycles d'animation figurant dans le dossier transmis par le(la) candidat(e).

➤ Epreuve certificative de l'UC 4

L'épreuve se déroule au sein de l'organisme de formation ou de la structure d'alternance et se compose comme suit :

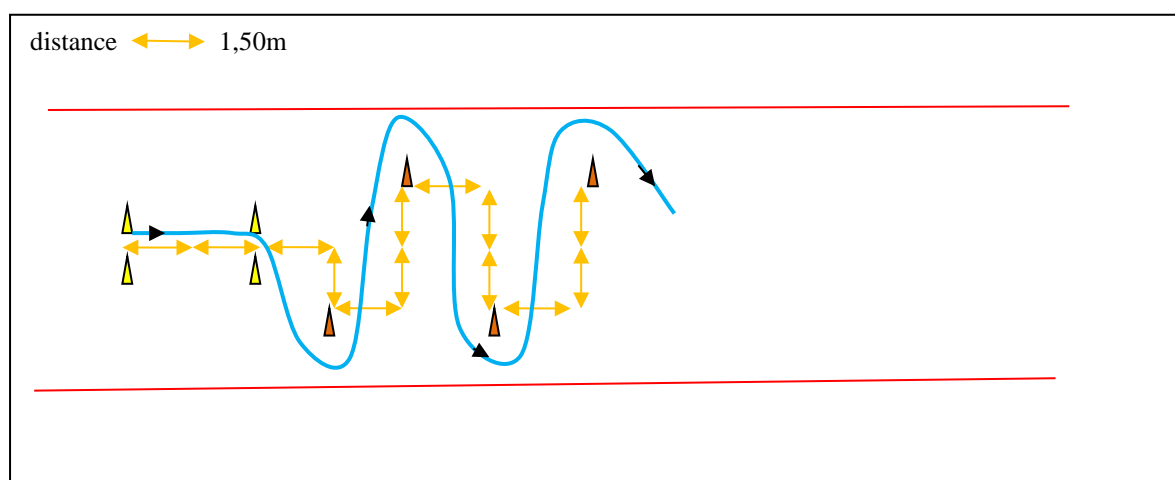
1) Réalisation d'un parcours technique :

Il se compose de 10 ateliers à franchir dans un ordre précis. Pour valider le parcours, le(la) candidat(e) doit avoir réussi un minimum de huit ateliers sur les dix.

1 Montée de marche : Prise d'élan 3m. Arrêt à 30 cm de la marche (H = 0,10m) ligne au sol. Franchir l'obstacle sans que les roues ne touchent l'angle de la marche. Poser sur l'angle de la marche une cornière en métal.
Atelier non validé si une roue touche l'obstacle (bruit).

2 Slalom décalé : Dans un couloir de L = 10m, l = 5m, disposer 4 plots espacés de 1,5m. Prise d'élan 3m. Passer à droite (roue avant) du premier plot.

Elan de 3m. Effectuer le slalom sans franchir les limites du terrain fixées à 5m (bandes rouges)



Atelier non validé si pose du pied au sol, si une des deux roues ne passe pas derrière le plot, si une roue touche le plot ou les limites extérieures du couloir.

3 Prise de balle au sol : Traverser un carré de 5m x 5m matérialisé pour ramasser une balle de tennis au sol et sortir du carré sur le côté opposé.

Atelier non validé si la balle n'est pas ramassée et apportée derrière le côté opposé au départ (axe roue avant du vélo), si la balle tombe, si pose de pied au sol.

4 Passage sous barre : Prise d'élan 5m. Passer sous une porte H = 1,20m, l = 1,50m.

Atelier non validé si les poteaux ou la barre horizontale tombent, si pose d'un pied au sol.

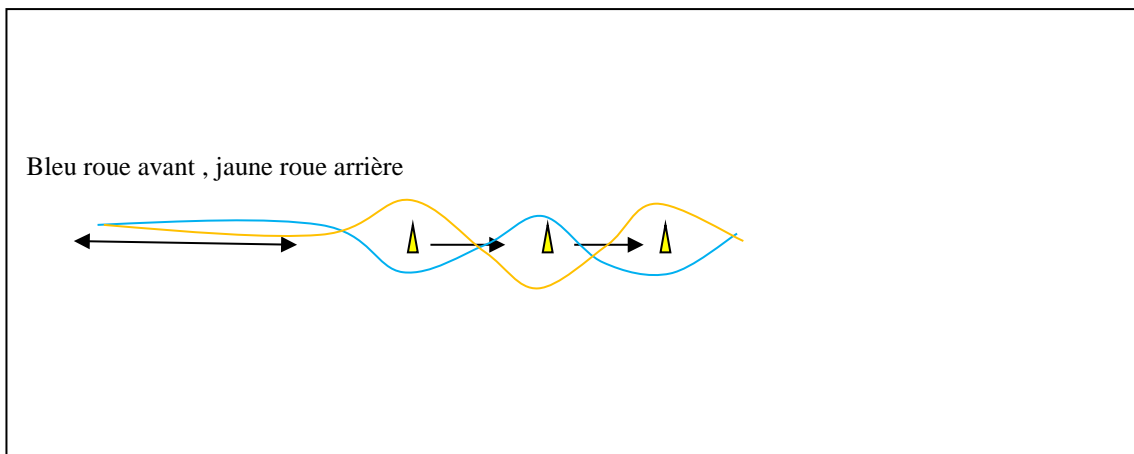
5 Rouler droit : Sur terrain plat ou en légère montée. Départ un pied au sol, prise d'élan 3m. Franchir un espace délimité (L = 3m, l = 0,20 m) en pédalant.

Atelier non validé si pose de pied au sol, si une roue touche une des lignes ou bandes qui matérialisent le couloir.

6 Quilles sous pédalier : Sur terrain plat. Prise d'élan 5m. 5 quilles alignées qui sont espacées de 1,20m. Franchir la 1^{ère} quille roue avant à droite et roue arrière à gauche, inversement pour la 2^{ème} quille et à nouveau changement pour la 3^{ème} quille.

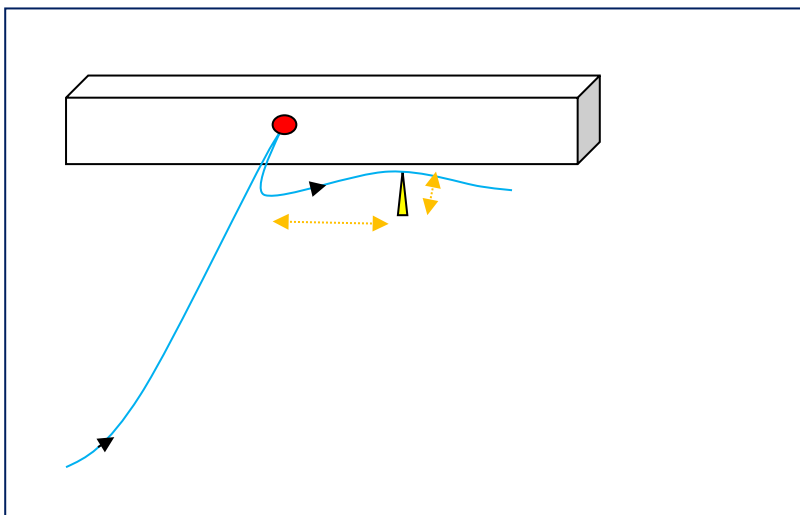
Elan sur 5m, passer alternativement la roue avant d'un côté du plot et la roue arrière de l'autre côté. La distance entre les plots est de 1,20m.

Atelier non validé si les roues ne passent pas du bon côté de la quille, si les roues touchent une quille, si pose d'un pied au sol.



7 Arrêt et changement de direction : Prise d'élan 5m. Venir toucher le mur avec la roue avant, reculer puis avancer en tournant à droite ou à gauche pour passer dans la porte (à 1m du mur) placée à 2m du point d'impact.

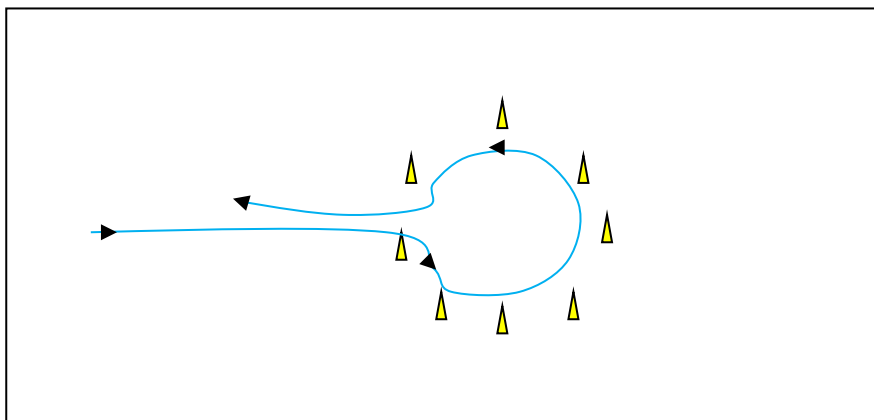
Atelier non validé si la roue avant ne touche pas le mur, si ensuite le vélo ne passe pas dans la porte, si pose du pied au sol.



8 Tour intérieur : Prise d'élan 3m. Rentrer et faire un tour complet à l'intérieur d'un cercle matérialisé au sol (diamètre 3m).

diamètre du cercle 3m

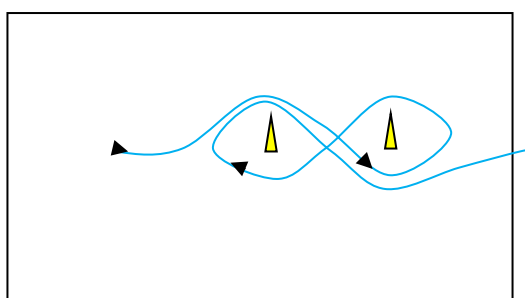
Atelier non validé si le pédalage se fait par à-coups, si pose d'un pied au sol, si une roue sort de l'espace délimité.



9 « 8 » : réaliser un « 8 » autour de 2 plots distants de 5m avec une main posée en continu sur son casque dans un espace délimité : L = 10m et l = 5m.

Distance de l'espace L 10m, l 5m, distance entre les plots : 5 m

Atelier non validé si le tracé n'est pas suivi, si pose d'un pied au sol, si la main n'est pas posée en continu sur le casque.



10 Freiner : Prise de vitesse sur 20m puis effectuer un dérapage de la roue arrière pour chasser un bidon placé au sol.

Atelier non validé si le bidon n'est pas touché par la roue arrière lors du dérapage, si pose du pied au sol avant d'avoir chassé le bidon.

2) Evolution en sécurité sur un parcours adapté à un public de pratiquants suivi d'une étude de cas mécanique :

Préalable requis : validation de la réalisation du parcours technique

a) Le(la) candidat(e) définit et prépare pendant 15 minutes au maximum un parcours d'une durée de 30 minutes au minimum à 45 minutes au maximum sur lequel il/elle encadre un public de 2 pratiquants au minimum à 10 pratiquants au maximum (à l'exclusion des stagiaires de la formation et des évaluateurs de l'épreuve).

La définition et la préparation du parcours s'effectuent au moyen de document(s) cartographique(s) qui sont transmis au candidat en début d'épreuve.

Cette évolution se déroule sur un site non étudié lors de la formation.

b) Une étude de cas portant sur la compétence technique mécanique: le(la) candidat(e) effectue le diagnostic et la réparation commentés d'une panne mécanique. La durée totale de cette étude de cas technique est de 20 minutes maximum avec les deux évaluateurs.

ANNEXE IV

EXIGENCES PREALABLES A L'ENTREE EN FORMATION

Les exigences préalables ont pour but de vérifier les compétences du candidat à suivre le cursus de formation lui permettant d'accéder à la mention « activités du cyclisme » du brevet professionnel de la jeunesse, de l'éducation populaire et du sport (BPJEPS) spécialité « éducateur sportif ».

Les exigences préalables à l'entrée en formation du BP JEPS spécialité « éducateur sportif » mention « activités du cyclisme » sont les suivantes :

Le (la) candidat(e) doit :

- être titulaire de l'une des attestations de formation relative au secourisme suivante :
 - « prévention et secours civiques de niveau 1 » (PSC1) ou « attestation de formation aux premiers secours » (AFPS) ;
 - « premiers secours en équipe de niveau 1 » (PSE 1) en cours de validité ;
 - « premiers secours en équipe de niveau 2 » (PSE 2) en cours de validité ;
 - « attestation de formation aux gestes et soins d'urgence » (AFGSU) de niveau 1 ou de niveau 2 en cours de validité ;
 - « certificat de sauveteur secouriste du travail (SST) » en cours de validité.

- présenter un certificat médical de non contre-indication de la pratique des « activités du cyclisme » datant de moins d'un an à la date de l'entrée en formation ;

Et

- **être capable de réaliser le test technique suivant :**

Le test technique est composé :

- 1- d'un parcours technique ;
- 2- d'un parcours « endurance » sur route

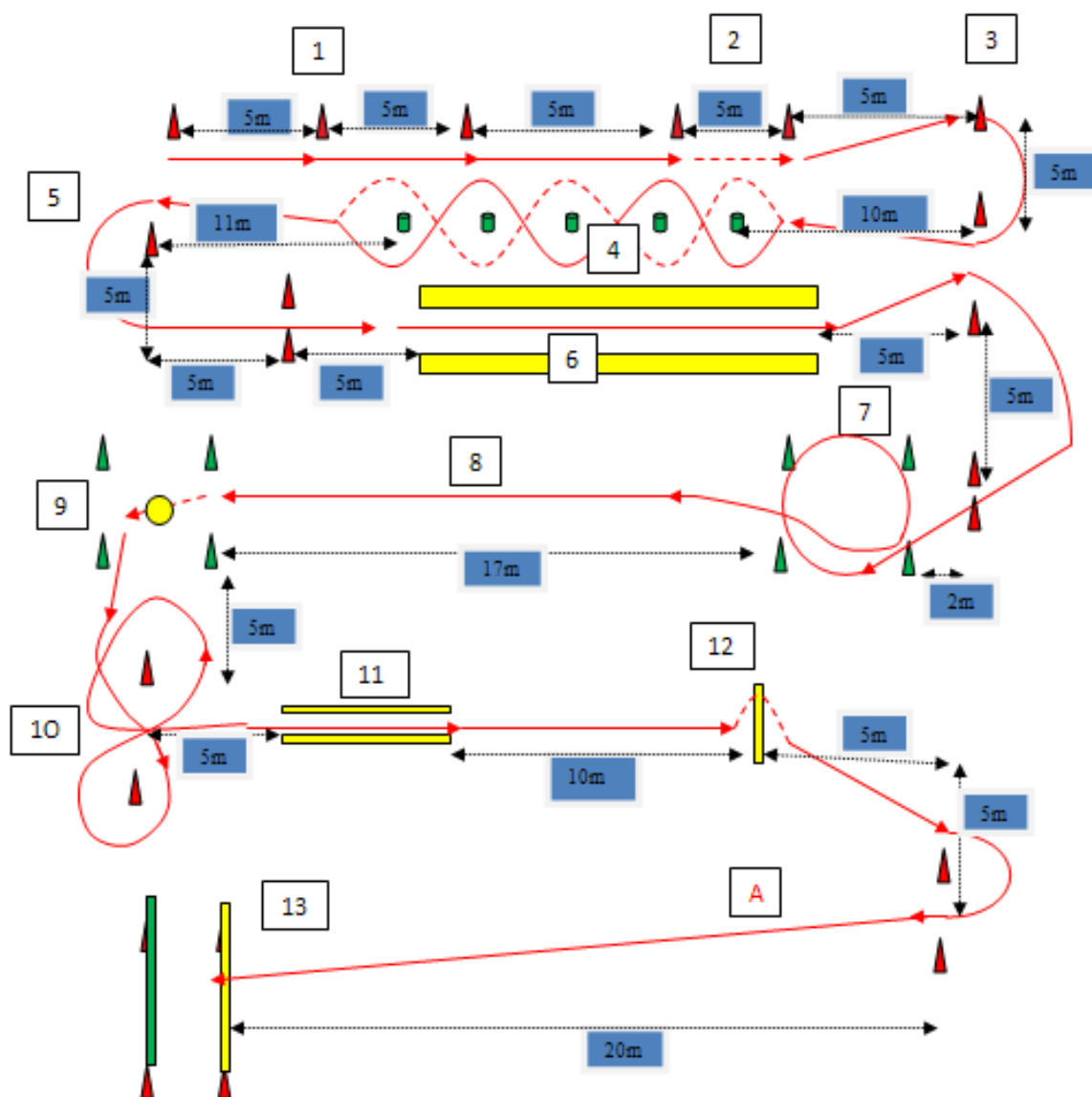
Pour valider le test technique, le(la) candidat(e) doit avoir satisfait aux conditions du parcours technique et du parcours « endurance » sur route.

Un des deux évaluateurs est titulaire d'un diplôme au minimum de niveau IV de la filière cyclisme.

Pour la réalisation de ce test technique (la) candidat(e) ne peut pas utiliser un vélo à assistance électrique.

1 - PARCOURS TECHNIQUE

Schéma du parcours technique :



Descriptif de l'épreuve :

Le(la) candidat(e) doit franchir tous les obstacles (13 spots) du parcours technique, dans l'ordre défini sur le schéma.

- Chaque spot franchi sans faute rapporte 1 point ;
- Constitue une faute :
 - la pose d'un pied au sol (sauf aux spots 1, 9 et 13),
 - une touche de plot ou de latte (sauf au spot 12 pour la roue arrière et au spot 13 pour la roue avant),
 - tout franchissement de la zone matérialisée (aux spots 6, 7, 9, et 11).

Pour valider l'épreuve, le(la) candidat(e) doit effectuer le parcours technique dans un temps limité à 3 minutes et doit avoir cumulé au moins 11 points sur l'ensemble du parcours. Le temps démarre lorsque le(la) candidat(e) effectue la première poussée « patinette » au spot 1 et s'arrête lorsque tombe la latte du spot 13.

Descriptif des exercices techniques du parcours technique :

1 : Départ à côté du vélo, 1 pied sur une pédale, prise d'élan en « patinette » ($L = 5\text{m}$). Entre le plot 2 et 3 roue libre un pied sur la pédale ($L = 5\text{m}$). Au 3ème plot, monter sur le vélo.

2 : Rouler entre les plots 4 et 5 en supprimant l'appui selle (danseuse) ($L = 5\text{m}$)

3 : Tourner à droite (1/2 tour) derrière le plot, tendre le bras droit pendant tout le changement de direction.

4 : Quille sous le pédalier (5 plots espacés de 1m, $h = 0,10\text{m}$, section 4 X 4 cm). Faire passer la roue avant d'un côté du plot et la roue arrière de l'autre côté. La roue avant passe alternativement à droite puis à gauche.

5 : Tourner à gauche (1/2 tour) derrière le plot, tendre le bras gauche pendant tout le changement de direction.

6 : Après l'entrée de la zone matérialisée ($L = 10\text{m}$, $l = 0,50\text{m}$), tout en continuant la progression vers l'avant, se retourner pour voir et annoncer la couleur d'un objet qui est présenté par un membre du jury se situant derrière soi à hauteur de la porte.

7 : Décrire un cercle dans un carré ($l = 3 \times 3\text{m}$).

8 : Accélérer en utilisant le changement de vitesses (au minimum, utilisation de 3 braquets différents et plus grands).

9 : Immobiliser le vélo, 2 roues dans le carré ($l = 3 \times 3\text{m}$), marquer l'arrêt (3'') avec pose de pied sur la zone ronde matérialisée (diam. = 0,50m). La pose du pied au sol s'effectue en une fois.

10 : Décrire un « 8 » entre deux plots (distance entre plots = 3m).

11 : Rouler droit, sans arrêter le cycle de pédalage, pour franchir la zone entre les lattes ($l = 0,20\text{m}$; $L = 3\text{m}$).

12 : Soulever uniquement la roue avant, pour lui faire franchir, sans la toucher une latte au sol ($l = 0,10\text{m}$; $L = 1\text{m}$).

13 : Accélérer sur le secteur « A », freiner pour venir percuter la première latte ($h = 0,30\text{m}$, $l = 1\text{m}$) sans faire tomber la deuxième (distance entre les lattes = 1m).

2- PARCOURS « ENDURANCE » SUR ROUTE :

Le(la) candidat(e) effectue un parcours en boucle de 20 à 25 km à une vitesse minimale moyenne de 20 km/heure.

ANNEXE V

EXIGENCES PREALABLES A LA MISE EN SITUATION PROFESSIONNELLE

Les compétences professionnelles correspondant aux exigences préalables permettant la mise en situation professionnelle des personnes en cours de formation au brevet professionnel de la jeunesse, de l'éducation populaire et du sport (BPJEPS) spécialité « éducateur sportif » mention « activités du cyclisme » sont les suivantes :

- être capable d'évaluer les risques objectifs liés à la pratique des « activités du cyclisme » ;
- être capable d'anticiper les risques potentiels pour le pratiquant ;
- être capable de maîtriser le comportement et les gestes à réaliser en cas d'incident ou d'accident ;
- être capable de mettre en œuvre une séquence pédagogique d'animation aux « activités du cyclisme » en sécurité.

Il est procédé à la vérification des exigences préalables permettant la mise en situation professionnelle des personnes en cours de formation au BP JEPS spécialité « éducateur sportif » mention «activités du cyclisme» lors de la mise en place par le (la) candidat(e) :

- d'une séance d'animation des « activités du cyclisme » d'une durée de trente minutes maximum pour un groupe d'au moins 4 pratiquants, suivie d'un entretien d'une durée de vingt minutes maximum.

➤ **Dispense de la vérification des exigences préalables permettant la mise en situation professionnelle des personnes en cours de formation** : les qualifications permettant au candidat d'être dispensé de cette vérification sont mentionnées en annexe VI « dispenses et équivalences ».

ANNEXE VI

DISPENSES ET EQUIVALENCES

1/ La personne titulaire de l'une des certifications mentionnées dans la colonne de gauche du tableau figurant ci-après est dispensée du(es) test(s) technique(s) préalables à l'entrée en formation, du test de vérification préalable à la mise en situation professionnelle et/ou obtient les unités capitalisables (UC) correspondantes du BPJEPS spécialité « éducateur sportif » mention « activités du cyclisme », suivants :

	Dispense du test technique préalable à l'entrée en formation	Dispense du test de vérification préalable à la mise en situation professionnelle	UC 1	UC 2	UC 3 mention « activités du cyclisme »	UC 4 mention « activités du cyclisme »
Sportif de haut niveau dans une des activités du cyclisme inscrit ou ayant été inscrit sur la liste ministérielle mentionnée à l'article L. 221-2 du code du sport.	X					
BF « moniteur fédéral » délivré par la FFCT*	X	X				X
BF 2degré délivré par la FFC*	X	X				
DF entraîneur jeunes délivré par la FFC*	X	X			X	
DF entraîneur club délivré par la FFC*	X	X			X	
DF entraîneur cyclisme pour tous délivré par la FFC*	X	X			X	
BEES1 option « activités du cyclisme »	X	X	X	X	X	X
BEES1 option « cyclisme » assorti du certificat de qualification complémentaire (CQC) « VTT en milieu montagnard »	X	X	X	X	X	X
Unité capitalisable complémentaire (UCC) « BMX » ou « VTT » ou « cyclisme traditionnel » du BPJEPS spécialité « activités physiques pour tous » ou « activités de randonnée » (BPJEPS en 10UC)	X	X	X	X	X	X
BPJEPS spécialité « activités du cyclisme » mention « cyclisme traditionnel » « BMX », ou « VTT » (BPJEPS en 10UC)	X	X	X	X	X	X
UC5, UC6, UC8 du BPJEPS spécialité « activités du cyclisme » (BPJEPS en 10UC)	X	X			X	
Trois au moins des UC5 à UC10 du BPJEPS spécialité « activités du cyclisme » (BPJEPS en 10UC) dont les UC7 et UC9	X	X				X
Trois au moins des quatre UC transversales du BPJEPS en 10 UC (UC1, UC2, UC3, UC4)			X	X		
Accompagnateur en moyenne montagne ou guide de haute montagne assorti du CQC « VTT en milieu montagnard »	X	X	X	X	X	X

*FFCT = Fédération française de cyclotourisme

*FFC = Fédération française de cyclisme

2- Le titulaire d'au moins trois des six unités capitalisables suivantes : UC5, UC6, UC7, UC8, UC9, UC10 du BPJEPS spécialité « activités du cyclisme » (BPJEPS en 10 UC) mention « cyclisme traditionnel », « BMX », ou « VTT », en état de validité et quel qu'en soit le mode d'acquisition, peut obtenir une ou les deux UC de la mention « activités du cyclisme » (UC3 et UC4) du BPJEPS spécialité « éducateur sportif » sur demande adressée au directeur régional de la jeunesse des sports et de la cohésion sociale ou au directeur de la jeunesse, des sports et de la cohésion sociale. Celui-ci délivre une ou les deux UC, sur proposition du jury de mention, au moyen d'un dossier établi par le demandeur relatif à son expérience et ses qualifications.

Rappel : Les unités capitalisables 1 et 2 (UC1 et UC2) sont transversales aux deux spécialités et à toutes les mentions du BPJEPS. Les unités capitalisables 3 et 4 (UC3 et UC4) sont obtenues uniquement au titre de la mention « activités du cyclisme » du BPJEPS spécialité « éducateur sportif ». Les unités capitalisables acquises par la voie de l'équivalence sont acquises définitivement.

ANNEXE VII

QUALIFICATIONS DES PERSONNES EN CHARGE DE LA FORMATION ET QUALIFICATIONS DES TUTEURS DES PERSONNES EN ALTERNANCE EN ENTREPRISE

Les qualifications des personnes en charge de la réalisation des actions de formation et les qualifications des tuteurs des personnes en formation conduisant au brevet professionnel de la jeunesse, de l'éducation populaire et du sport spécialité « éducateur sportif » mention « activités du cyclisme » sont les suivantes :

- **Le coordonnateur pédagogique :** qualification à minima de niveau III de la filière sportive ou expériences professionnelles dans le champ de la formation professionnelle du cyclisme de trois années. La durée de l'expérience professionnelle ne comprend pas les périodes de formation en alternance.

Sont dispensés de ces exigences, les personnels techniques et pédagogiques relevant du ministère chargé des sports, les professeurs ou enseignants d'éducation physique et sportive du ministère de l'éducation nationale et les agents de catégorie A ou B de la filière sportive de la fonction publique territoriale.

- **Les formateurs permanents :** qualification à minima de niveau IV de la filière cyclisme.

Sont dispensés de ces exigences, les personnels techniques et pédagogiques relevant du ministère chargé des sports, les professeurs ou enseignants d'éducation physique et sportive du ministère de l'éducation nationale et les agents de catégorie A ou B de la filière sportive de la fonction publique territoriale.

- **Les tuteurs :** qualification à minima de niveau IV de la filière cyclisme depuis au moins deux années.